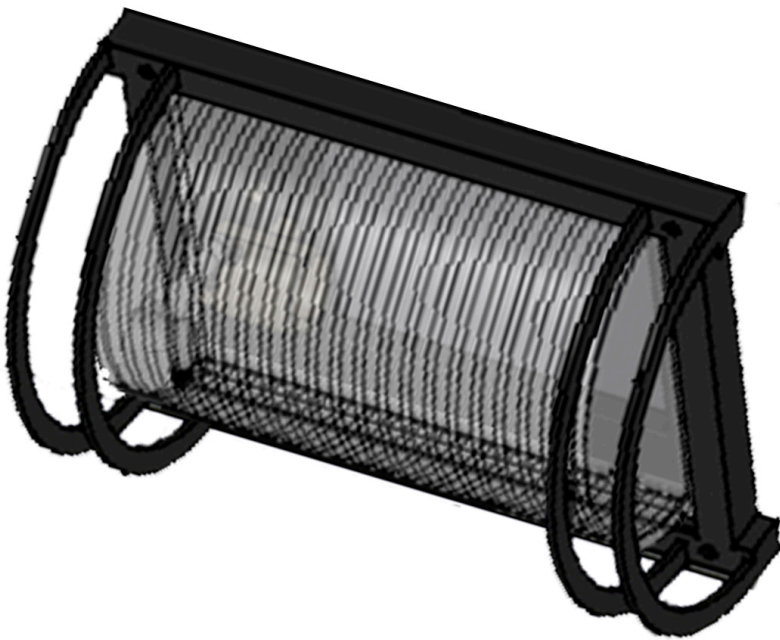


Instructivo de Uso

LINEA HOGAR
SUPERFICIE | **EXTERIOR**



IQC

INDUSTRIA
ARGENTINA



IP 44

MODELOS:

LH 411	LH 421
LH 412	LH 422
LH 413	LH 423
LH 414	LH 424
LH 415	LH 425
LH 416	LH 426
LH 417	LH 427
LH 418	LH 428
LH 419	LH 429
LH 420	LH 430

PLÁSTICOS CABRERA S.A.

Miguel Cané 2503 - Quilmes Oeste - Buenos Aires - Argentina

Tel. (011) 4280-4466 / 4250-4591 - www.cabrera.net.ar - info@cabrera.net.ar

Instructivo de Uso

Descripción:

Luminarias de uso general, aptas para intemperie. Inmunes a la corrosión y sin necesidad de ser pintadas.

Advertencia:

Recuerde desconectar el suministro de energía eléctrica.
Recurra a un instalador electricista matriculado o a un profesional en el área eléctrica.

Información Técnica:

Rango de Tensión 220v 50Hz.
Para lámpara E27 (26 W Máximo).
Producto construido bajo normas IEC 60598-1 Edición 6.1 (2006-09).
Fabricado en material termoplástico autoextinguible, resistente al calor anormal y al fuego (punta incandescente a 650° C según IEC 60695-2-11).

Recomendación:

Utilizar accesorios que permitan mantener el grado IP.
El cable a utilizar debe ser de doble aislamiento de 2x0,75.
No exceder la potencia máxima, utilizar solo lámparas de bajo consumo o led.

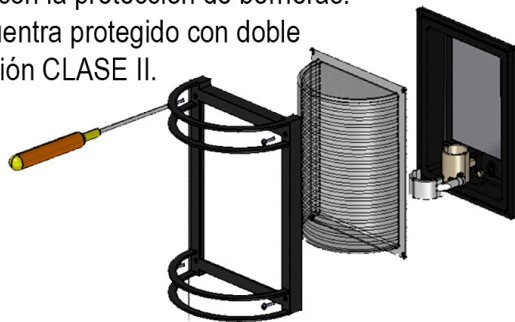
Instructivo:

Desatornillar tornillos de fijación de reja, retirar la misma mas la tulipa, de acuerdo a la figura. Realizar los agujeros correspondientes en la superficie en la cual se instalará la luminaria. Colocar tarugos en la superficie, si así lo requiere y atornillar base sobre la superficie. En caso de colocar la luminaria de manera vertical, tener en cuenta de no fijar la base del aplique con el portalámparas hacia arriba. Antes de realizar el conexionado se debe retirar la protección de borneras. Pasar el cable por el orificio del aro prensador y seguidamente realizar conexión eléctrica a la bornera del portalámparas.

Una vez instalado el cable a los bornes del portalámparas, se debe colocar el aro de PVC en su alojamiento y fijarlo con la protección de borneras.

De esta manera, el equipo se encuentra protegido con doble aislamiento, sin alterar la clasificación CLASE II.

Luego de colocar la lámpara, se deberá colocar la tulipa y la reja (fijar nuevamente con tornillos).



IQC

**INDUSTRIA
ARGENTINA**



IP 44

MODELOS:

LH 411	LH 421
LH 412	LH 422
LH 413	LH 423
LH 414	LH 424
LH 415	LH 425
LH 416	LH 426
LH 417	LH 427
LH 418	LH 428
LH 419	LH 429
LH 420	LH 430

PLÁSTICOS CABRERA S.A.

Miguel Cané 2503 - Quilmes Oeste - Buenos Aires - Argentina

Tel. (011) 4280-4466 / 4250-4591 - www.cabrera.net.ar - info@cabrera.net.ar